

Dziękujemy za wybór naszej podłogi. Gdy zostanie ona odpowiednio zainstalowana i pielęgnowana, będzie łatwa w utrzymaniu oraz zachowa swoją wspaniałą wykład przez wiele lat. Przeczytaj wszystkie instrukcje przed rozpoczęciem instalacji. Nieprawidłowa instalacja uniemożliwi gwarancję.

I. PRZYGOTOWANIA OGÓLNE

POTRZEBNE NARZĘDZIA: dystanse, młotek gumowy, linijka, ołówek, miarka, nożyk uniwersalny.

- Przed instalacją, sprawdź materiał w świetle dziennym pod kątem widocznych wad/uszkodzeń, w tym defektów lub niezgodności w kolorze lub połysku; sprawdź krawędzie podłogi pod kątem prostoliniowości i uszkodzeń. Po zainstalowaniu nie będą przyjmowane reklamacje dotyczące wad powierzchniowych.
- Preferowane jest układanie desek prostopadle do okna, w kierunku głównego źródła światła. Dla uzyskania najlepszego rezultatu, upewnij się, że zawsze pracujesz z 3-4 kartonami naraz, mieszając deski podczas instalacji.
- Sprawdź, czy podłoże/warunki na budowie spełniają specyfikacje opisane w tych instrukcjach. Jeśli nie jesteś pewien, nie instaluj i skontaktuj się ze swoim dostawcą.
- Produkty podłogowe mogą ulec uszkodzeniu w wyniku nieostrożnego obchodzenia się z nimi przed instalacją. Bądź ostrożny podczas ich transportu i przenoszenia. Przechowuj, transportuj i obchodź się z deskami podłogowymi w sposób zapobiegający jakimkolwiek uszkodzeniom. Przechowuj kartony płasko, nigdy na krawędzi.
- Produkty podłogowe mogą być ciężkie i objętościowe. Zawsze stosuj odpowiednie techniki podnoszenia podczas przenoszenia tych produktów. W miarę możliwości skorzystaj z urządzeń do przewiezienia materiałów, takich jak wózki transportowe. Nigdy nie podnoś więcej, niż jesteś w stanie bezpiecznie unieść; poproś o pomoc.
- Przed instalacją oblicz powierzchnię pomieszczenia i zaplanuj dodatkowe 5-10% podłogi na odpadki powstałe podczas cięcia.
- Miejsce, w którym ma zostać zamontowana podłoga, jest bardzo ważne dla pomyślnej instalacji i dalszej trwałości produktów podłogowych. Podłoga ma być instalowana wyłącznie w miejscach wewnętrznych. Te miejsca wewnętrzne muszą spełniać wymagania klimatyczne i strukturalne.
- W większości przypadków ten produkt nie wymaga aklimatyzacji. Jednak jeśli pudełko z podłogą były narażone na ekstremalne temperatury poniżej 50°F / 10°C lub powyżej 104°F / 40°C w ciągu 12 godzin przed instalacją, wymaga jest aklimatyzacji. W tym przypadku należy przechowywać deski w temperaturze pokojowej przez co najmniej 12 godzin w zamkniętym opakowaniu przed rozpoczęciem instalacji. Temperatura pomieszczenia musi być utrzymywana w stałej wartości między 70-80°F / 20-25°C przed i w trakcie instalacji.
- Podłoga powinna być instalowana tylko w pomieszczeniach o kontrolowanej temperaturze. Konieczne jest utrzymanie stałej temperatury między 70-80°F / 20-25°C przed i w trakcie instalacji. Nie zaleca się stosowania przenośnych grzejników, ponieważ mogą one nie wystarczająco nagrzewać pomieszczenia i podłoga. Nie należy używać grzejników na naftę.
- Po zakończeniu instalacji upewnij się, że podłoga nie jest wystawiona na temperatury niższe niż 50°F / 10°C lub wyższe niż 120°F / 50°C.
- Dla powierzchni podłogowych przekraczających 4356 stóp kwadratowych / 400 m² i/lub długości przekraczających 66 stóp / 20 m, należy użyć listew dylatacyjnych.

II. INFORMACJE O POSADZCE

- Podłogę można zainstalować na większości istniejących twardych powierzchniach podłogowych, pod warunkiem, że istniejąca powierzchnia podłogowa jest czysta, równa, sucha, solidnie przymocowana i konstrukcyjnie stabilna.
- Nierówności muszą być wyrównane. Odkształcenia większe niż 3/16" / 5 mm w promieniu 10 stóp / 3 metrów muszą zostać wyrównane odpowiednim materiałem wyrównującym, to samo dotyczy nierówności większych niż 1/32" / 1 mm w ciągu 8" / 20 cm.
- Podłogi z kafli ceramicznych, spoiny pomiędzy kafelkami ceramicznymi i marmurowymi oraz nierówności w betonie powinny być wypełnione i wyrównane.
- Wgłębienia, głębokie bruzdy, szczeliny rozszerzające i inne niedoskonałości podłogi, które przekraczają 4 mm szerokości i 4 mm głębokości, muszą być wypełnione masą szpachlową i wyrównane.
- Podłoże musi być wolne od nadmiernej wilgoci lub alkaliów. Usuń brud, farbę, lakier, wosk, oleje, rozpuszczalniki, jakiegokolwiek obce ciała i zanieczyszczenia.
- Nie używaj produktów zawierających olej naftowy, rozpuszczalniki lub olejki cytrusowe do przygotowania podłoża, ponieważ mogą powodować plamki i rozszerzanie się nowej podłogi.
- Choć ta podłoga jest wodoodporna, nie jest przeznaczona do stosowania jako bariera wilgociowa. Emisja pary wodnej z betonu nie powinna przekraczać 8 lb / 3,63 kg (ASTM F1869) / 90% RH (ASTM F2170) przy limicie pH 9 / maksymalnej zawartości wilgoci 2,5% (metoda CM)
- Ten produkt nie może być instalowany w obszarach narażonych na zalanie, takich jak sauny czy na zewnątrz.
- Obecne podłogi z winylu nie powinny być mocno amortyzowane i nie powinny przekraczać jednej warstwy w grubości. Miękkie podkłady i miękkie podłoża osłabiają naturalną wytrzymałość produktu na odkształcenia.

PODŁOGI DREWNIANE

- Jeśli ten rodzaj podłogi ma być zainstalowany na istniejącej już drewnianej podłodze, zaleca się naprawienie luźnych desek lub skrzypień przed rozpoczęciem instalacji..
- Aby uniknąć skrzypienia, przybij lub przykręć co 6 cali / 15 cm wzdłuż połączeń.
- Piwnice i pomieszczenia kanałowe muszą być suche. Wymagane jest użycie folii paroizolacyjnej o grubości 6 mil / 0,15 mm, aby pokryć 100% posadzki w przestrzeni kanałowej.
- Zalecamy układanie podłogi w poprzek istniejących desek podłogowych..
- Wszystkie inne podłogi pomocnicze - sklejka, OSB, płyta wiórowa, płyta wiórowa itp. muszą być konstrukcyjnie solidne i instalowane zgodnie z zaleceniami producenta.

PODŁOGI BETONOWE

- Istniejące podłogi betonowe muszą być w pełni utwardzone, mieć co najmniej 60 dni, być gładkie, trwale suche, czyste i wolne od wszelkich obcych materiałów, takich jak pył, wosk, rozpuszczalniki, farby, tłuszcze, oleje i pozostałości starego kleju. Środki utwardzające mogą powodować problemy z łączeniem i nie powinny być stosowane.
- Zalecamy stosowanie jako minimum folii paroizolacyjnej o grubości 6 mil / 0,15 mm jako izolacji przeciwwilgociowej między podłogą betonową a podłogą.

NIE INSTALOWAĆ NA

- Dowolnym rodzaju dywanu.
- Istniejącej podłodze z miękkiego winylu.
- Pływającej podłodze dowolnego typu, układanej luzem, oraz panelem winylowym mocowanym do obwodu
- Podłogi drewniane / podłogi drewniane układane bezpośrednio na betonie lub na drewnie o standardowych wymiarach lub sklejce używanej na betonie.

WAŻNE OGŁOSZENIA

Ogrzewanie podłogowe: Podłogi można instalować na ogrzewaniu podłogowym, które znajduje się na głębokości min 1/2" / 12 mm za pomocą metody pływającej. Maksymalna temperatura pracy nie powinna przekraczać 85°F / 30°C. Zaleca się stosowanie czujnika temperatury podłogowej, aby uniknąć przegrzania.

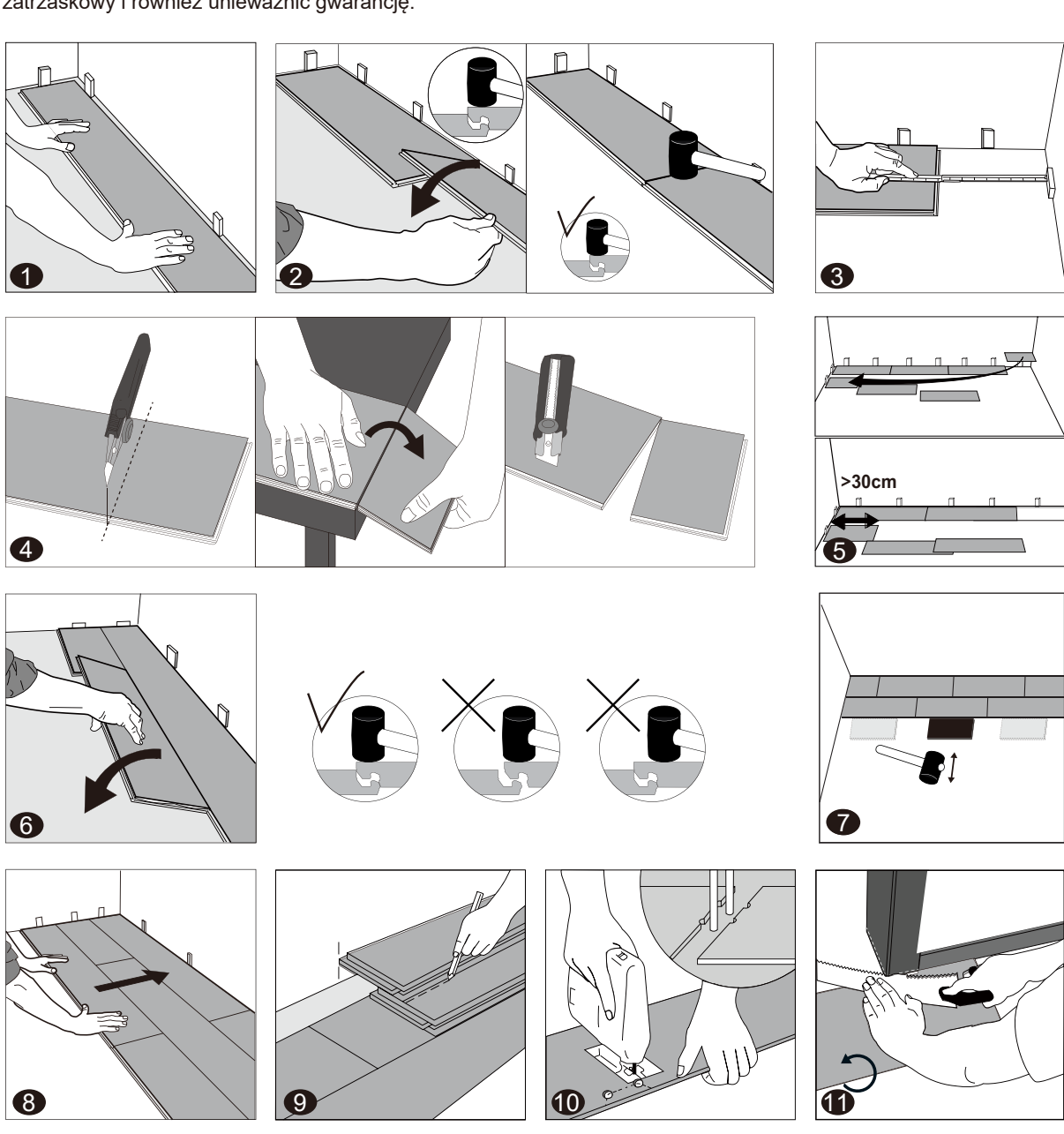
- Przed instalacją na ogrzewaniu podłogowym, wyłącz ogrzewanie na 24 godziny przed, w trakcie i przez 24 godziny po instalacji.
- Przed instalacją na nowo powstałych systemach ogrzewania podłogowego, należy zastosować się do protokołu wygrzewania posadzki.
- Upewnij się, że temperatura w pomieszczeniu utrzymywana jest na stałym poziomie między 70-80°F / 20-25°C przed i w trakcie instalacji.
- Temperatura podłogi nie może przekraczać 85°F / 30°C.
- Po zakończeniu instalacji, system grzewczy powinien być włączony i stopniowo zwiększany (o 5 stopni) do normalnych warunków pracy.
- Odnos się do zaleceń producenta systemu ogrzewania w celu uzyskania dodatkowych wskazówek.

Ostrzeżenie: Maty grzewcze elektryczne, które nie są osadzone w podłodze, nie są zalecane do stosowania pod podłogami. Użycie mat grzewczych elektrycznych, które nie są osadzone i zastosowane są bezpośrednio pod podłogami, może unieważnić gwarancję na podłogę w przypadku awarii. Najlepiej instalować podłogę na osadzonych systemach ogrzewania podłogowego i przestrzegać wyżej wymienionych wytycznych.

III. INSTALACJA

- Usuń listwy przypodłogowe, przypodłogowe listwy ćwierćwałki, cokoły, urządzenia i meble z pomieszczenia. Dla najlepszych rezultatów, obudowy drzwi powinny być przycięte, aby pozwolić na swobodny ruch podłogi bez uciskania. Po wykonaniu prac przygotowawczych, dokładnie odkurz i zetrzyj całą powierzchnię roboczą, aby usunąć wszelki kurz i zanieczyszczenia.
- W przypadku podłóg typu pływającego zostanie pokryte listwami wykończeniowymi odstęp 1/4" / 6 mm między zainstalowanymi a elementami takimi jak filary, schody itp. Te szczeliny zostaną nakryte podłogą.
- Kiedykolwiek to możliwe, planuj układ tak, aby połączenia pomiędzy deskami nie pokrywały się z połączeniami lub dyłkami w istniejącym podłożu. Końcowe połączenia desek powinny być ustawione - przesunięte o co najmniej 8" / 20 cm. Nie instaluj na łączeniach rozszerzających się. Unikaj instalowania kawałków krótszych niż 12" / 30 cm na początku lub końcu rzędów.
- Nie instaluj szafek kuchennych bezpośrednio na podłodze. Jakość podłogi można zagwarantować tylko wtedy, gdy podłoga może swobodnie się poruszać.
- Zdecyduj, w jakim kierunku będzie instalowana podłoga. Zaleca się, aby deski były ułożone prostopadle do okna, idąc za kierunkiem głównego źródła światła.
- Zmierz obszar do instalacji: Szerokość deski ostatniego rzędu nie powinna być mniejsza niż 2" / 50 mm. W razie potrzeby dostosuj szerokość pierwszego rzędu do instalacji. W wąskich korytarzach zaleca się ułożenie podłogi równoległe do długości korytarza.
- IZOLACJA PODŁOGOWA: Jeśli podłoga nie ma wbudowanej izolacji podłogowej, zaleca się dodanie dodatkowej izolacji w celu poprawy właściwości akustycznych i wyrównania niektórych nierówności na podłożu. Najlepsze efekty uzyskuje się stosując izolację o grubości od 0,04 " / 1 mm do maksymalnie 0,06 " / 1,5 mm z wysoką gęstością (> 11,2 funtów / st3 / > 180 kg / m³). Wysoką wytrzymałością na ściskanie (> 200 kPa), która utrzymuje system klikowy w trakcie codziennej użytkowania i izolację o niskiej gęstości i niewystarczającej wytrzymałości na ściskanie mogą uszkodzić mechanizm zatraskowy i unieważnić gwarancję.

Jeśli podłoga ma wbudowaną izolację podłogową, stosowanie dodatkowej izolacji może uszkodzić mechanizm zatraskowy i również unieważnić gwarancję.



1. Pierwszy rząd, pierwsza deska: Po dokładnym wyczerpaniu podłoża należy układać od lewej do prawej strony. Umieść pierwszą deskę w taki sposób, aby ząbkowana krawędź była skierowana do Ciebie. Umieść deskę 1/4" / 6 mm od lewej ściany. Użyj dystansów między ścianą a deską.

2. Pierwszy rząd, druga deska: Upuść deskę i delikatnie stuknij końcem gumowego młotka, aby ściśle zablokowała się w poprzedniej desce, aż obie będą na tym samym poziomie. Upewnij się, że obie deski są idealnie wyrównane. Ważne jest, aby po poprawnym wyrównaniu krawędzi dwóch połączonych desek, gumowy młotek dotykał deski dokładnie nad krótką krawędzią, umożliwiając poprawne zablokowanie.

Uwaga: Uderzanie w obszar blisko krótkiej krawędzi, ale nie bezpośrednio nad nią, może spowodować trwałe uszkodzenie połączenia. Kontynuuj instalację pierwszego rzędu, aż dojdzie do ściany po prawej stronie.

WAŻNE: Jeśli zauważysz, że obie deski nie są na tej samej wysokości lub nie są dobrze zablokowane razem, przęś postępować zgodnie z instrukcjami demontażu na dole strony, zdejmując i sprawdzając, czy jakościowo nie utkną w zamku. Próba wciskania deski do miejsca, gdy nie jest prawidłowo wyrównana, może spowodować trwałe uszkodzenie końcowego połączenia.

3. Pierwszy rząd, ostatnia deska: Na końcu pierwszego rzędu zostaw szczelinę dylatacyjną 1/4 cala / 6 mm do ściany i zmierz długość ostatniej deski, aby ją dostosować.

4. Aby przyciąć deskę: Użyj zwykłego noża uniwersalnego i linijki, z wierzchu skierowanego w górę, cięcie wykonaj mocno i kilka razy w tym samym kierunku. Nóż nie przebijie powierzchni, ale zrobi głębokie nacięcie. Możesz następnie podnieść jedną połowę deski, a drugą przytrzymać drugą ręką i położyć bardzo blisko cięcia. Deska rozłamie się naturalnie.

5. Drugi rząd, pierwsza deska: Rozpocznij drugi rząd z pozostałej części przyciętej ostatniej deski z poprzedniego rzędu. Ta mała deska powinna mieć co najmniej 12 cali / 30 cm długości. W przeciwnym razie przetrnij nową deskę na pół i użyj jej do rozpoczęcia drugiego rzędu. Końcowe połączenia każdego przylegającego rzędu nie powinny być bliżej niż 8 cali / 20 cm od siebie. Kiedykolwiek to możliwe, użyj kawałka uciętego z poprzedniego rzędu do rozpoczęcia kolejnego rzędu.

6. Drugi rząd, druga deska: Włóż długą krawędź do poprzedniego rzędu i umieść ją ściśle przy krótkim końcu podłogi deski pod kątem 25-30°. Upuść deskę i delikatnie stuknij końcem gumowego młotka, aby ściśle zablokowała się w poprzedniej desce, aż obie będą na tym samym poziomie. Upewnij się, że obie deski są idealnie wyrównane.

7. Po zakończeniu instalacji każdego rzędu: Użyj kawałków odpadów i małego młotka lub gumowego młotka, aby delikatnie stuknąć w deski w zatrask popularnego rzędu, aby upewnić się, że są ściśle ze sobą połączone i że nie ma luki między długą krawędzią zainstalowanych 2-3 rzędów. Jakiegokolwiek szparowanie może zagrażać instalacji.

8. Porada: Po zainstalowaniu pierwszych 2-3 rzędów desek, należy je sprawdzić za pomocą początki sznurka, aby upewnić się, że rzędy są wciągnięte i ułożone równo. Jeśli nie są, może to oznaczać, że ściana początkowa ma jakieś nierówności, które spowodowały ugięcie w instalacji. W takim przypadku, pierwszy rząd desek musi zostać narysowany i przycięty ponownie, aby uwzględnić wszelkie nierówności w ścianie. Można to zrobić bez konieczności rozłożenia początkowych rzędów.

9. Układanie ostatniego rzędu: Umieść luźną deskę dokładnie na górze ostatniego ułożonego rzędu. Umieść inną deskę na górze, z językiem wzdłuż tej deski. Przeciąć wzdłuż krawędzi tej deski, aby oznaczyć pierwszą deskę. Przeciąć wzdłuż tej linii, aby uzyskać wymaganą szerokość. Włóż tę przyciętą deskę na ścianę. Ostatni rząd powinien mieć co najmniej 2" / 50 mm szerokości. Można wtedy usunąć dystanse.

10. Otwory na rury: Zmierz średnicę rury i wierć otwór, który jest 1/2" / 12 mm większy. Odetnij kawałek tak jak pokazano na rysunku i połóż deskę na podłodze. Następnie połóż odcięty kawałek na swoim miejscu.

11. Listwa drzwiowa i cokoły: Połóż deskę (z dekoracyjną stroną w dół) obok listwy drzwiowej i przetrnij jak pokazano na rysunku. Następnie przesuń deskę pod listwę.

IV. UKOŃCZENIE INSTALACJI

Zamontuj listwę przypodłogową lub listwę przypodłogową przysięcienną, pozwalając na niewielki luz między listwą a deskami. Przy wejściach i w innych miejscach, gdzie deski podłogowe mogą spotykać się z innymi powierzchniami podłogowymi, zaleca się, aby użyć listwy "T" lub podobnej, aby pokryć odkryte krawędzie, ale nie ścisnąć desek. Pozostaw mały odstęp między deskami a sąsiednią powierzchnią.

V. UTRZYMANIE

- Natychmiast usuń rozlaną lub odkurzenie miękką szmatką.
- Czynności usuwania rozlanego płynu lub nadmiernej wilgoci.
- W razie potrzeby mopuj na mokro, używając środków czyszczących zalecanych do podłóg winylowych.
- Użycie parowych mopów domowych na tym produkcie jest dozwolone. Używaj na najniższej mocy z odpowiednim miękkim podkładem, a następnie trzymaj parowej mopa w jednym miejscu przez dłuższy czas (dłuższy niż 5 sekund). Instrukcja się do instrukcji producenta parowego mopa w celu właściwego użytkowania.
- Używaj odpowiednich podkładek ochronnych pod meblami, takich jak filcowe.
- Umieść wycieraczkę na zewnątrz, aby zmniejszyć ilość brudu wniesionego do domu. Nie używaj wycieraczek z podkładką lateksową lub gumową, ponieważ mogą one spowodować trwałe przebarwienia
- Nie używaj środków czyszczących ściernych, wybielacza ani wosku do czyszczenia podłogi
- Nie przesuwaj ciężkich przedmiotów po podłodze, unikaj także przeciągnięcia ich.

VI. DEMONTAŻ

Rozłącz cały rząd delikatnie podnosząc go pod kątem. Aby rozdzielić deski, pozostaw je płasko na ziemi i przesuń je osobno. Jeśli deski nie rozdzielają się łatwo, możesz lekko podnieść deski (o 5°) przy ich przesuwaniu.

